

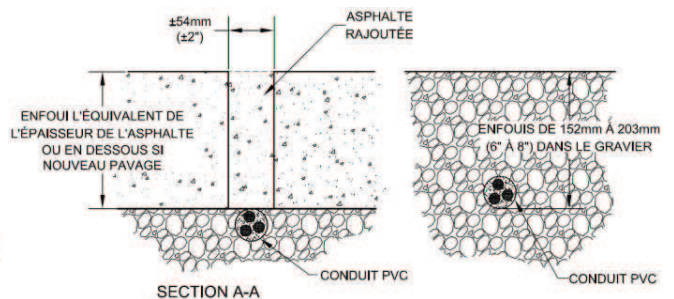
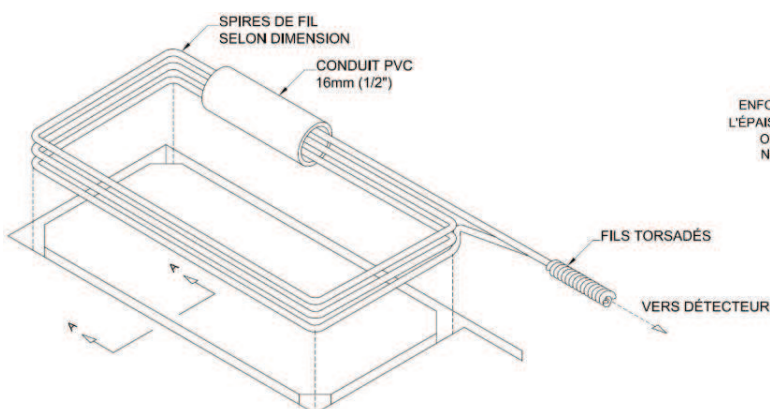
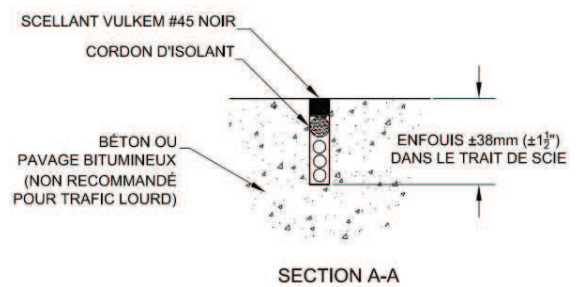
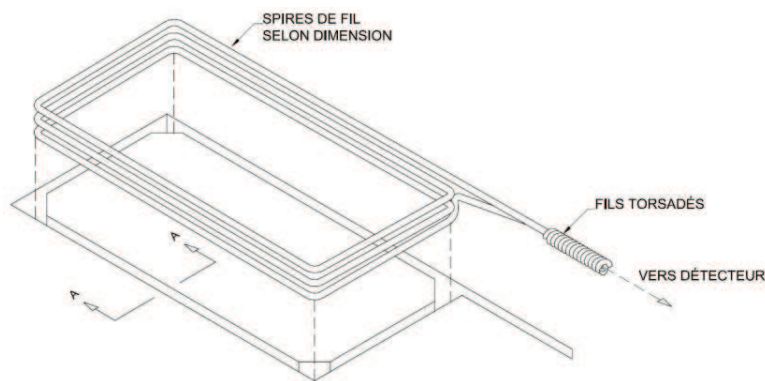
BOUCLE DE DÉTECTION

CARACTÉRISTIQUES

- Entièrement fabriquée au Québec
- Fabriquée sur mesure
- En conduit PVC, PVC injecté ou en trait de scie

La boucle est préfabriquée en usine, avec ou sans insertion de polyuréthane pour imperméabilité. Les fils de raccordement de la boucle sont sortis sur une longueur d'au moins 9m (30') et torsadés au minimum 10 tours par mètre.

La boucle peut être enfouie sous l'asphalte, dans le gravier ou en trait de scie dans le béton.



PIVIN & DRAPEAU inc

**ENTREPRENEUR SPÉCIALISÉ
EN BARRIÈRES MOTORISÉES**

www.pivindraperau.com
Téléphone : (450) 686-8886 / (514) 852-0115
Télécopieur : (450) 686-8861

Les caractéristiques du produit et sa disponibilité sont sujets à changement sans préavis
©Droits d'auteur avril 2011, Pivin & Drapeau, inc. Tous droits réservés